

## Drop-In Vattenbadsvärmeri. Drop-in. Öppen runt om. 5 GN(1/1).

Produkt # \_\_\_\_\_

Modell # \_\_\_\_\_

Namn # \_\_\_\_\_

SIS # \_\_\_\_\_

AIA # \_\_\_\_\_



341003 (D01H5)

Vattenbadsvärmeri. Drop-in.  
Öppen runt om. 5 GN(1/1).

### Kort specifikation

#### Pos.

Drop-in vattenbadsvärmeri. Konstruerad för flush installation för förbättrad renhet och snyggare design. Designad för att servera mat i 5 GN (1/1)-kantiner med ett maxdjup på 200 mm. Automatisk vattenpåfyllning förhindrar driftsavbrott. Elektroniskt överhettningsskydd. Digital styrning med temperaturdisplay med exakt justering (0,1 ° C). HACCP-kompatibla digitala kontroller med synliga larm. Kan arbeta med både varmt och kallt inloppsvatten. Etsade folievärmelement för att maximera värmeöverföringen och reducera uppvärmningstiden. Brunn i 304 AISI rostfritt stål med rundade hörn för att underlätta rengöring. Brunnen är också utrustad med ett dräneringshål. Lutande brunnbotten för att garantera fullständig dränering av brunnen. Isolerad med 19 mm glassull vilket garanterar utmärkt brunnisolering för att minska energiförluster. Värmeelement anslutna till brunnbotten inkluderar säkerhetstermostat. Livsmedel som läggs i vid rätt temperatur bibehåller sin kärntemperatur enligt Afnor-standarder.

### Huvudfunktioner

- Elektroniskt överhettningsskydd.
- För servering av mat i GN (1/1)-kantiner.
- Lämplig för GN (1/1)-kantiner med ett maxdjup på 200 mm.
- Automatisk vattenpåfyllning förhindrar driftsavbrott.
- Temperaturdisplay med exakt justering (0,1 ° C).
- HACCP-kompatibla digitala kontroller med synliga larm.
- Konstruerad för att arbeta med både varmt och kallt inloppsvatten.
- Det är möjligt att omvandla en GN-plats till en soppvärmare med tillgängligt tillbehör.
- CB- och CE-certifierade.
- Konstruerad för flush installation för förbättrad renhet och snyggare design.
- Tillgängliga storlekar: 2, 3, 4, 5 och 6 GN(1/1)-kantiner
- Livsmedel som läggs i vid rätt temperatur bibehåller sin kärntemperatur enligt Afnor-standarder.

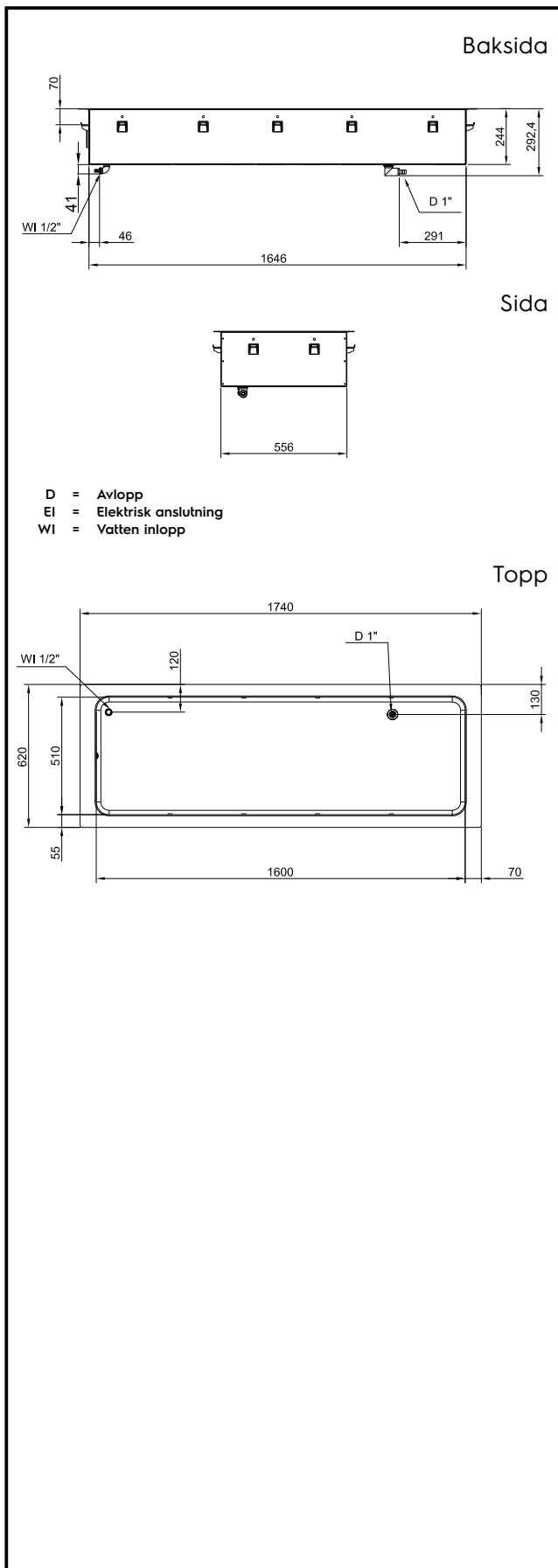
### Konstruktion

- Värmeelementen anslutna till brunnens botten, inklusive säkerhetstermostat.
- Brunnens botten är lutande för att underlätta vattentömning.
- IPX4-intyg för vattentålighet.
- Med dräneringshål.
- Digital styrning med temperaturdisplay.

### Hållbarhet

- Isolerad med 19 mm glassull vilket garanterar utmärkt brunnisolering för att minska energiförluster.
- Etsade folievärmelement för att maximera värmeöverföringen och reducera uppvärmningstiden.





**Elektricitet**

|              |                             |
|--------------|-----------------------------|
| Spänning:    | 380-410 V/3N ph/50/60<br>Hz |
| Effekt, max: | 4.02 kW                     |

**Vatten**

|                                 |      |
|---------------------------------|------|
| Dimension<br>avloppsanslutning  | 1"   |
| Vattenintag "CW"<br>anslutning: | 1/2" |

**Viktig information**

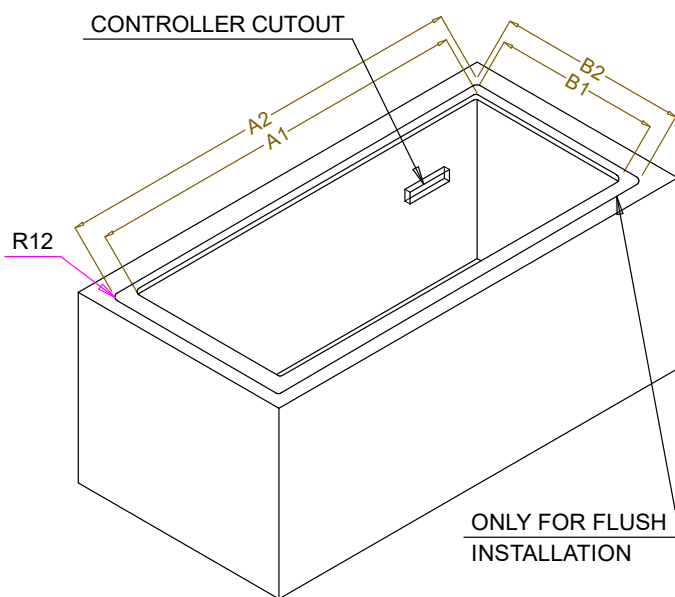
|                   |                     |
|-------------------|---------------------|
| Ytermått, bredd   | 1740 mm             |
| Ytermått, djup    | 620 mm              |
| Ytermått, höjd    | 260 mm              |
| Nettovikt:        | 41.1 kg             |
| Fraktvikt:        | 72 kg               |
| Frakthöjd:        | 380 mm              |
| Fraktbredd:       | 660 mm              |
| Fraktdjup:        | 1780 mm             |
| Fraktvolym:       | 0.45 m <sup>3</sup> |
| Topptemperaturen: | +85 / +95 °C        |

**Hållbarhetsdata**

|           |       |
|-----------|-------|
| Ljudnivå: | 0 dBA |
|-----------|-------|



| CAPACITY | CUTOUT |     | LOWERING FOR FLUSH INSTALLATION |     | C    |
|----------|--------|-----|---------------------------------|-----|------|
|          | A1     | B1  | A2                              | B2  |      |
| 2GN      | 700    | 580 | 774                             | 624 | 880  |
| 3GN      | 1030   |     | 1104                            |     | 1200 |
| 4GN      | 1350   |     | 1424                            |     | 1530 |
| 5GN      | 1670   |     | 1744                            |     | 1850 |
| 6GN      | 2000   |     | 2074                            |     | 2180 |



595T01N00 - WATER BAIN MARIE SINGLE WELL